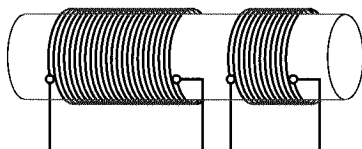


物 理 I

(全 問 必 答)

第 1 問 次の問い(問 1～6)に答えよ。〔解答番号 ～ 〕(配点 31)

問 1 図 1 のように、鉄心に 1 次コイルと 2 次コイルが巻かれている。1 次コイルと 2 次コイルの巻き数の比は 2 : 1 である。1 次コイルに周波数 50 Hz、電圧 10 V の交流電圧をかけるとき、2 次コイルにはどのような交流電圧が生じるか。その周波数と電圧の組合せとして正しいものを、下の①～⑨のうちから一つ選べ。



1次コイル 2次コイル

図 1

	周波数 [Hz]	電圧 [V]
①	25	5
②	25	10
③	25	20
④	50	5
⑤	50	10
⑥	50	20
⑦	100	5
⑧	100	10
⑨	100	20

図 1 については
平成 19 年度試験問題評価委員会報告書を参照

問 2 次の文章中の空欄 **ア** ~ **ウ** に入れる語の組合せとして最も適当なものを、下の①~⑥のうちから一つ選べ。 **2**

図 2 は、電気と磁気の現象を利用して、鉄、アルミニウムおよびプラスチックの廃棄物破片を選別する装置を示している。廃棄物破片はベルトコンベアの上をゆっくり運ばれてくる。はじめに、電磁石 A は **ア** の破片をとり除く。残りの破片が、高速に回転する磁石ドラムの位置にさしかかると、**イ** には電磁誘導によって生じる電流が流れるので、**イ** の破片はドラムの磁石から力を受けて飛ばされ容器 B に入る。電流が流れない **ウ** の破片は、ベルトコンベア近くの容器 C に落ちる。

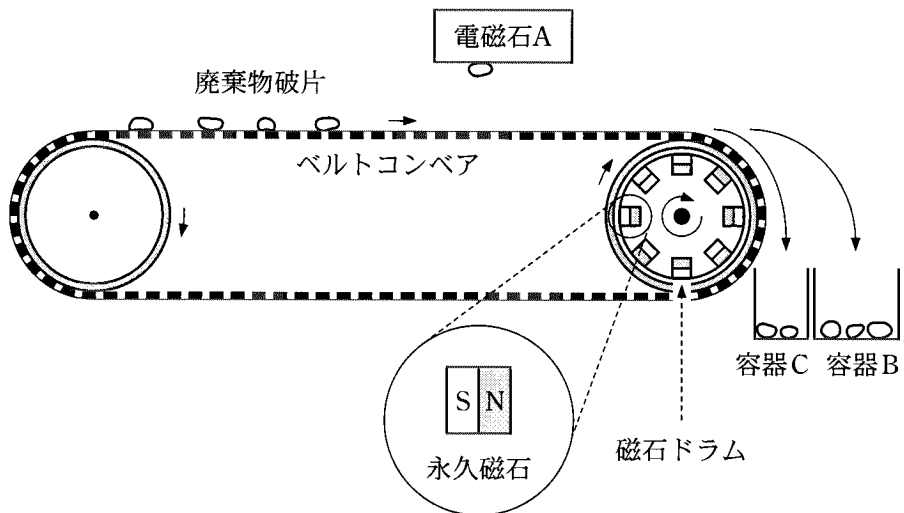


図 2

	ア	イ	ウ
①	アルミニウム	鉄	プラスチック
②	アルミニウム	プラスチック	鉄
③	鉄	アルミニウム	プラスチック
④	鉄	プラスチック	アルミニウム
⑤	プラスチック	鉄	アルミニウム
⑥	プラスチック	アルミニウム	鉄

物理 I

問 3 火力発電所では、発生する熱の約 40% が電気エネルギーに変換され、残りのエネルギーは大気や海水中に排熱として捨てられている。ある家庭で消費電力が 1.0 kW の電気ストーブを用いて部屋を暖房しているとき、発電所ではそのために毎秒何 kJ のエネルギーが排熱として捨てられていることになるか。最も適当な数値を、次の①～⑥のうちから一つ選べ。ただし、送電際のエネルギー損失は無視できるものとする。 kJ

- ① 0.40 ② 0.60 ③ 0.67 ④ 1.5 ⑤ 2.5 ⑥ 4.0

問 4 質量 m の一様な棒の一端が水平な床にちょうつがい（滑車）で固定されている。この棒の他端に付けた糸を定滑車にかけて質量 M のおもりを付けたところ、図 3 の状態で静止した。質量 M を m で表す式として正しいものを、下の ①～⑤のうちから一つ選べ。ただし、ちょうつがいはなめらかに回転し、その大きさは無視できるものとする。また、重力加速度の大きさを g とする。

$M =$ 4

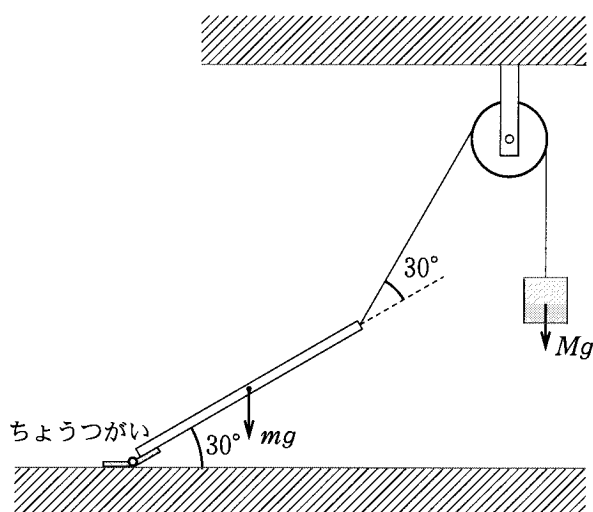


図 3

- ① $2m$ ② $\frac{\sqrt{3}}{2}m$ ③ m ④ $\frac{2}{\sqrt{3}}m$ ⑤ $\frac{1}{2}m$

物理 I

問 5 次の文章中の空欄 ・ に入れる数値として最も適当なものを、下の①～⑥のうちから一つずつ選べ。ただし、同じものを繰り返し選んでもよい。

ギターのある弦は、どこも押さえずに弾くと振動数 330 Hz の音が出る。図 4 のように、この弦の長さの $\frac{3}{4}$ の場所を強く押さえて弾くと、振動数 Hz の音が出た。同じ場所を軽く押さえて弾いたところ、押さえた点ふしが振動の節になる図 5 のような定常波が生じ、振動数 Hz の音が出た。

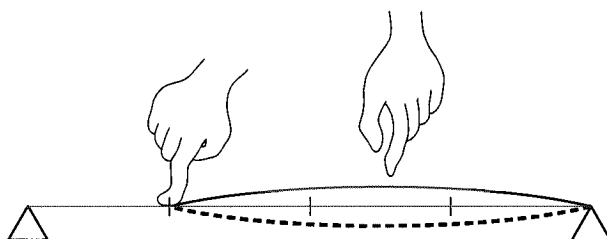


図 4

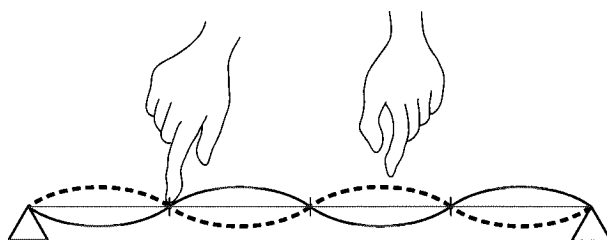


図 5

- | | | |
|-------|-------|--------|
| ① 220 | ② 248 | ③ 440 |
| ④ 660 | ⑤ 990 | ⑥ 1320 |

問 6 ばね定数 k 、自然の長さ l_0 のばねがある。図 6 のように、質量 M のおもりをばねの一端に取り付け、他端を持って引き上げた。ばねの伸びが l であるとき、おもりの加速度として正しいものを、下の①～⑥のうちから一つ選べ。ただし、加速度の正の向きは鉛直上向きとし、重力加速度の大きさを g とする。また、ばねの質量は無視できるものとする。 7

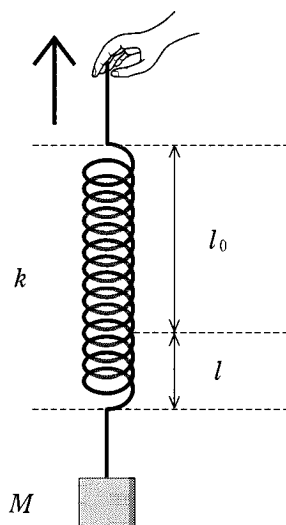


図 6

① $\frac{kl^2}{2M} - g$

② $\frac{kl^2}{2M}$

③ $\frac{kl^2}{2M} + g$

④ $\frac{kl}{M} - g$

⑤ $\frac{kl}{M}$

⑥ $\frac{kl}{M} + g$

物理 I

第 2 問 次の文章(A・B)を読み、下の問い(問 1～4)に答えよ。

(解答番号 ～)(配点 16)

A 図 1 のように、抵抗値を連続的に変えられる抵抗(可変抵抗)に起電力 E の電池と電流計を直列につなぐ。可変抵抗の値を R_0 にすると、電流計を流れる電流の大きさは I_0 であった。ただし、電池内部の抵抗は無視できるものとする。

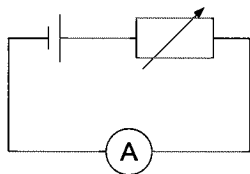
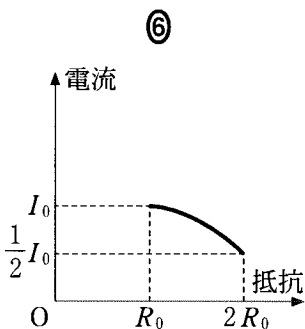
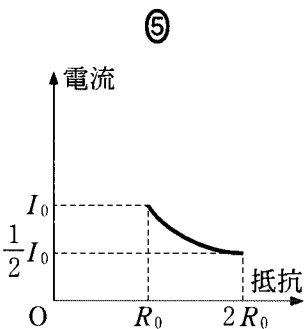
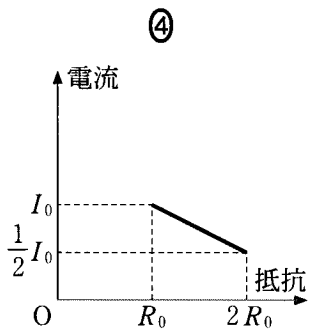
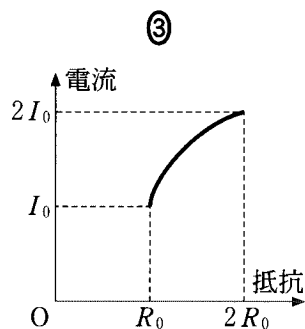
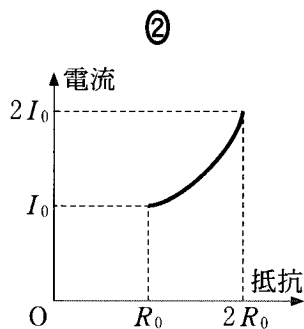
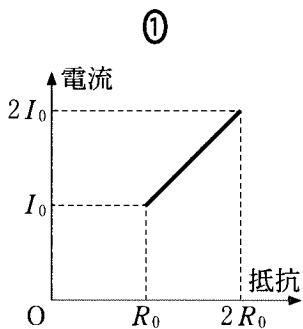
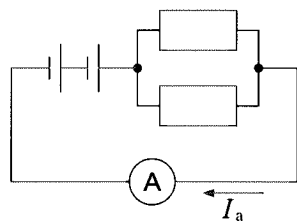


図 1

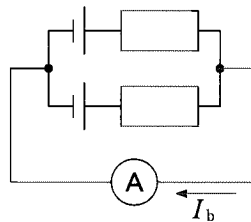
問 1 可変抵抗の値を R_0 から $2R_0$ まで変化させたときの電流の大きさの変化を表すグラフとして最も適当なものを、次の①～⑥のうちから一つ選べ。



問 2 抵抗値が R_0 の抵抗二つと起電力が E の電池二つを、図 2 の回路(a), (b)のように接続する。それぞれの回路で電流計を流れる電流の大きさを I_a , I_b とするとき、 I_0 , I_a , I_b の大小関係として正しいものを、下の①~⑩のうちから一つ選べ。 2



(a)



(b)

図 2

- | | | |
|---------------------|---------------------|---------------------|
| ① $I_a = I_b = I_0$ | ② $I_a < I_b < I_0$ | ③ $I_a < I_0 < I_b$ |
| ④ $I_a = I_0 < I_b$ | ⑤ $I_b < I_0 < I_a$ | ⑥ $I_b = I_0 < I_a$ |
| ⑦ $I_b < I_a < I_0$ | ⑧ $I_0 < I_b < I_a$ | ⑨ $I_0 < I_a < I_b$ |
| ⑩ $I_0 < I_a = I_b$ | | |

物理 I

B 図3のように、糸に円形磁石を取り付けて振り子を作り、その振り子の支点の真下に円形コイルを水平に置く。磁石の上面はN極、下面是S極であり、磁石の直径はコイルの直径と同程度である。ただし、振り子はコイルの中心軸を含む平面内で振動し、空気による抵抗や支点での摩擦は無視できるものとする。

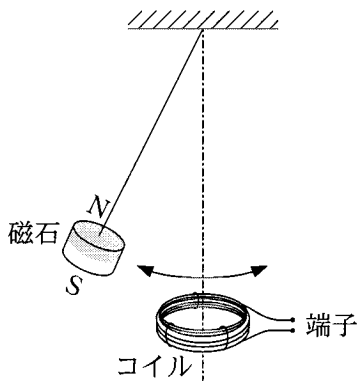
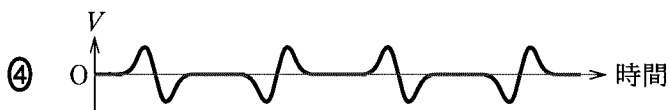
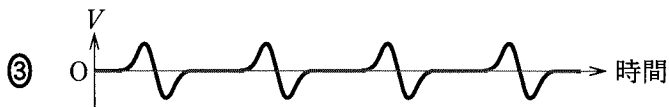
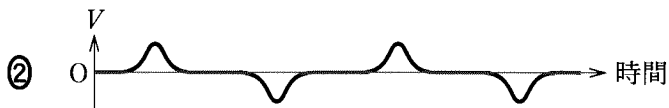
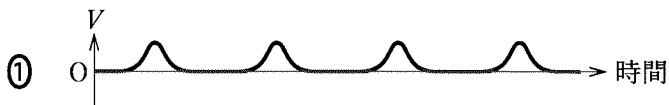


図 3

問 3 コイルの端子にオシロスコープを接続する。コイルの直径よりも大きな振幅で振り子が振動しているとき、コイルに発生する電圧の変化をオシロスコープで測定する。振り子の振れが最大となったときに観測を始めたところ、最初に電圧 V が正の方向に増え始める波形が得られた。振り子が2往復する間の波形として最も適当なものを、次の①～④のうちから一つ選べ。

3



問 4 次の文章中の空欄 **ア** ・ **イ** に入れる語の組合せとして正しいものを、下の①～④のうちから一つ選べ。 **4**

図4のように、コイルの端子にスイッチとニクロム線を直列に接続する。振り子が振動しているときスイッチを閉じると、振り子の振幅が減衰した。そこで、コイルの巻き数とニクロム線の長さをいろいろ変えて減衰の様子を調べた。ニクロム線の長さが同じ場合は、コイルの巻き数が **ア** ほど速やかに減衰した。また、コイルの巻き数が同じ場合は、ニクロム線の長さが **イ** ほど速やかに減衰した。

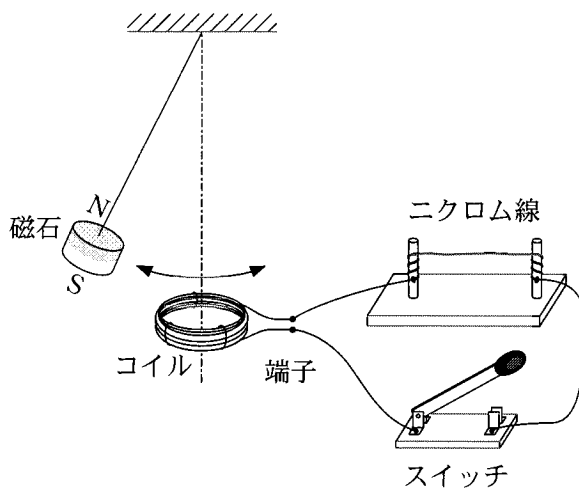


図 4

	ア	イ
①	多い	長い
②	多い	短い
③	少ない	長い
④	少ない	短い

物理 I

第3問 次の文章(A・B)を読み、下の問い(問1～5)に答えよ。

[解答番号 ～] (配点 21)

A 図1のように、スリット S_0 から出た波長 λ の単色光を、間隔が d の二つのスリット S_1, S_2 にあてて、距離 L だけ離れたスクリーンに生じる光の明暗の縞模様を観察する。ここで、 S_1 と S_2 は S_0 から等距離にあり、スクリーン上の x 軸の原点 $O(x=0)$ は S_1, S_2 から等距離の点である。ただし、 L は d に比べて十分長いものとする。

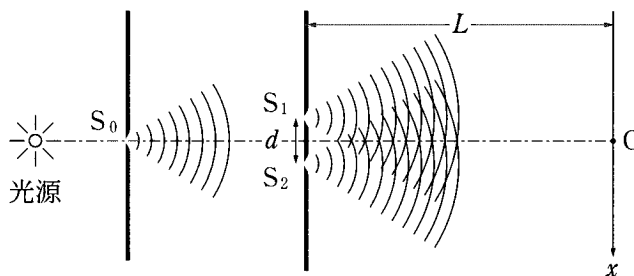
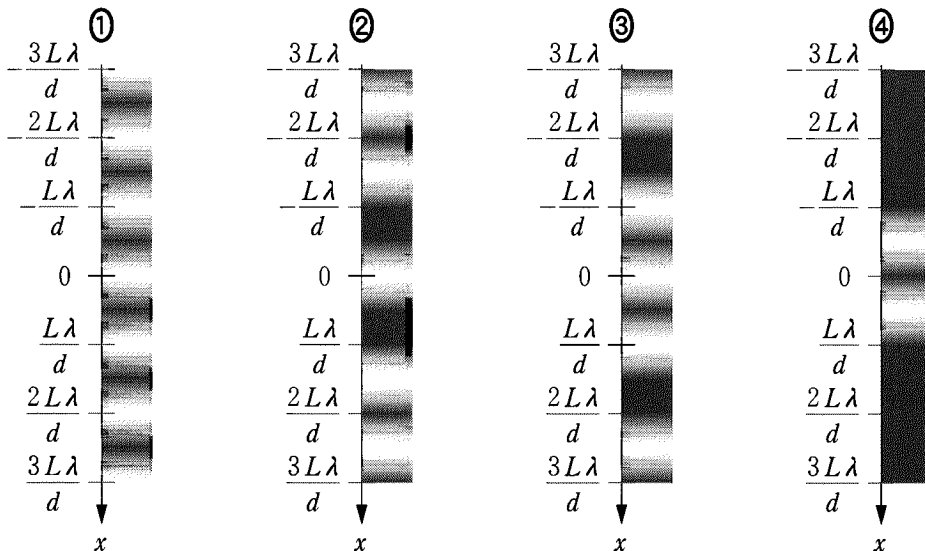


図 1

問 1 スクリーン上の光の明暗の縞模様を表す図として最も適当なものを、次の

①～④のうちから一つ選べ。



問 2 次に、図 2 のようにスリット S_0 を矢印の向きに動かすと、スクリーン上の明暗の縞模様の位置が移動した。原点 O の位置が暗線となる条件を満たすものを、下の①～④のうちから一つ選べ。ただし、スリット S_0 から S_1 , S_2 までの距離をそれぞれ l_1 , l_2 とする。 2

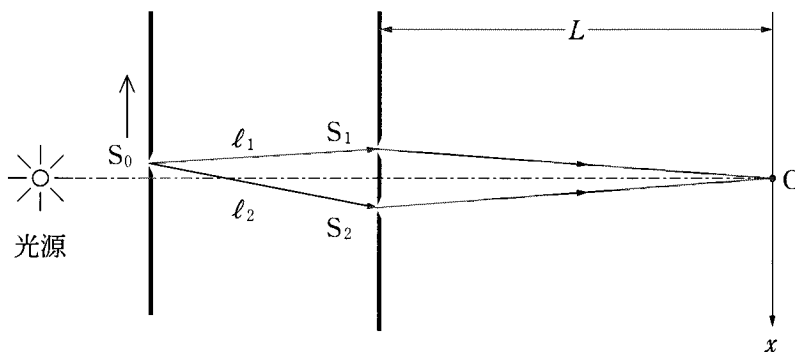


図 2

- ① $l_2 - l_1 = \lambda$
- ② $l_2 - l_1 = \frac{5}{4} \lambda$
- ③ $l_2 - l_1 = \frac{3}{2} \lambda$
- ④ $l_2 - l_1 = \frac{7}{4} \lambda$

物理 I

B 図3は、深さの異なる二つの部分からなる水槽を上から見た図である。この水槽の浅い部分で振動板を水面に当てて3.0 Hzで振動させたところ、水面波が伝わり二つの部分の境界で屈折した。このとき水面波の速さは、浅い部分では0.30 m/s、深い部分では0.40 m/sであった。

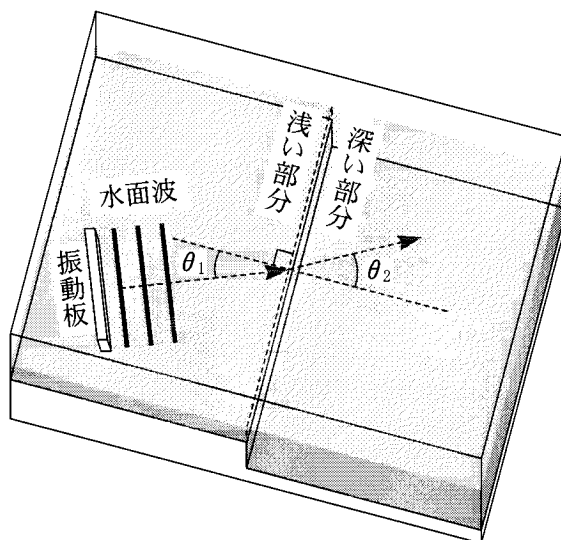


図 3

問 3 浅い部分と深い部分のうち、水面波の波長の長い部分はどちらか。また、その値はいくつか。最も適当な組合せを、次の①～⑥のうちから一つ選べ。

3

	波長の長い部分	波長[m]
①	浅い部分	0.10
②	浅い部分	10
③	浅い部分	0.90
④	深い部分	0.13
⑤	深い部分	7.5
⑥	深い部分	1.2

問 4 水面波の進む方向が $\theta_1 = 35^\circ$ であるとき、屈折した波の進む方向の角度 θ_2 はいくらか。最も近い数値を、次の①～⑩のうちから一つ選べ。必要なら、下の表 1 に示す $\sin \theta$ および $\cos \theta$ の値を用いよ。 $\theta_2 =$

- ① 15° ② 20° ③ 25° ④ 30° ⑤ 35°
 ⑥ 40° ⑦ 45° ⑧ 50° ⑨ 55° ⑩ 60°

表 1

θ	15°	20°	25°	30°	35°	40°	45°	50°	55°	60°
$\sin \theta$	0.26	0.34	0.42	0.50	0.57	0.64	0.71	0.77	0.82	0.87
$\cos \theta$	0.97	0.94	0.91	0.87	0.82	0.77	0.71	0.64	0.57	0.50

問 5 波の屈折と関係がない現象はどれか。次の①～⑤のうちから一つ選べ。

- ① 砂浜に打ち寄せる波の波面は海岸線に平行になる。
 ② 凸レンズで光を集めることができる。
 ③ 湯を入れると浴槽の底が浅く見える。
 ④ 音源の風下の方が風上より音がよく聞こえる。
 ⑤ 冬の晴れた夜、遠くの音がよく聞こえることがある。

物理 I

第 4 問 次の文章(A～C)を読み, 下の問い(問 1～8)に答えよ。

[解答番号 ～] (配点 32)

A 図 1 のように, 板を用いて水平な床の上に傾きの角 θ の斜面をつくる。板の表面は, 物体の底面との間の摩擦係数が点 B より上の部分と下の部分で異なるように加工されている。この斜面上の点 A に置かれた質量 m の小さな物体の運動を考えよう。

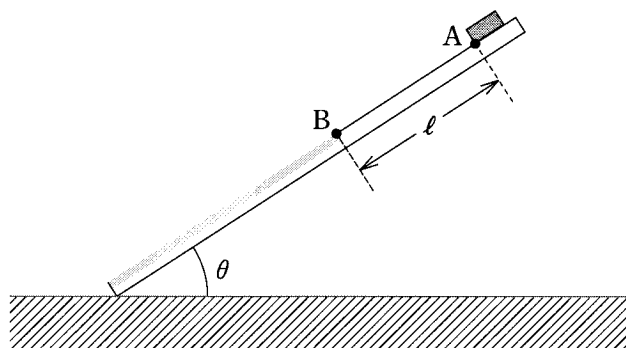


図 1

問 1 斜面の傾きをゆっくりと大きくしていくと, 点 A に静止していた物体が角度 $\theta = \theta_0$ のとき滑り出した。 θ_0 が満たす式として正しいものを, 次の ①～⑥のうちから一つ選べ。ただし, 点 A での静止摩擦係数を μ とする。

① $\sin \theta_0 = \mu$

② $\cos \theta_0 = \mu$

③ $\tan \theta_0 = \mu$

④ $\sin \theta_0 = \frac{1}{\mu}$

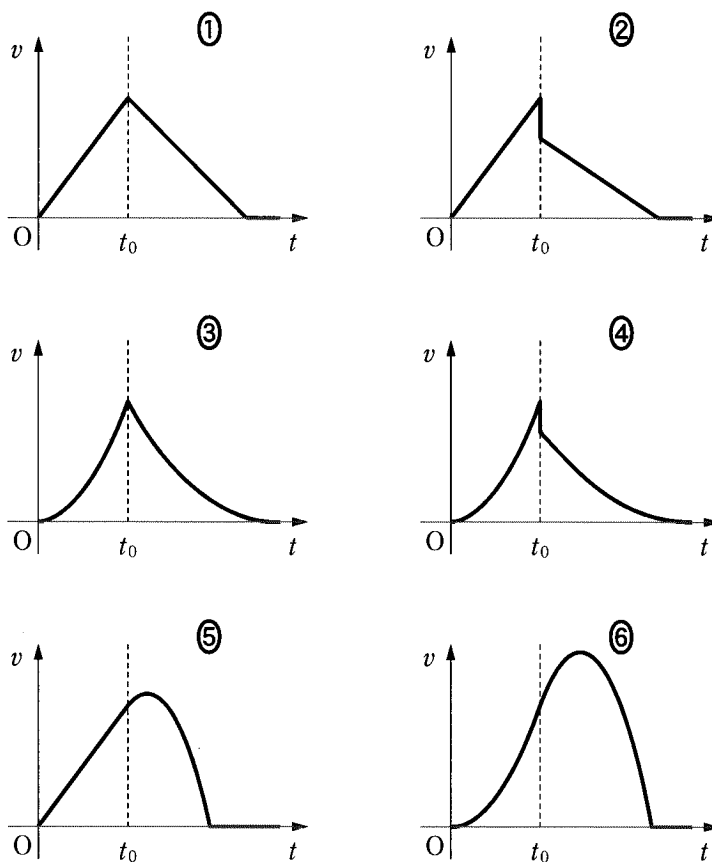
⑤ $\cos \theta_0 = \frac{1}{\mu}$

⑥ $\tan \theta_0 = \frac{1}{\mu}$

問 2 次に、角度 θ を θ_0 より大きな値に固定して点 A に物体を置いたところ、初速度 0 で滑りはじめた。点 B より上の部分での動摩擦係数が μ' であるとき、点 B での物体の速さ v はいくらか。正しいものを、次の①～⑧のうちから一つ選べ。ただし、点 A と点 B の間の距離を l とし、重力加速度の大きさを g とする。 $v = \boxed{2}$

- | | |
|---|---|
| ① $\sqrt{2gl(\sin\theta - \mu'\cos\theta)}$ | ② $\sqrt{2gl(\sin\theta + \mu'\cos\theta)}$ |
| ③ $\sqrt{2gl(\cos\theta - \mu'\sin\theta)}$ | ④ $\sqrt{2gl(\cos\theta + \mu'\sin\theta)}$ |
| ⑤ $\sqrt{gl(\sin\theta - \mu'\cos\theta)}$ | ⑥ $\sqrt{gl(\sin\theta + \mu'\cos\theta)}$ |
| ⑦ $\sqrt{gl(\cos\theta - \mu'\sin\theta)}$ | ⑧ $\sqrt{gl(\cos\theta + \mu'\sin\theta)}$ |

問 3 問 2 において、点 B を通過したあと、物体は斜面上のある点で静止した。点 B を通過する時刻を t_0 とするとき、速さ v の時間変化を表すグラフとして最も適当なものを、次の①～⑥のうちから一つ選べ。 $\boxed{3}$



物理 I

B 図2のように、潜水艇は潜水するときにはバラストタンクに水を導き入れ、浮上するときにはバラストタンクに高圧空気を送り込んで艇外に水を追い出す。バラストタンクを含む潜水艇全体の体積を V とし、バラストタンクが空のときの全質量を M とする。ただし、水の密度を ρ 、重力加速度の大きさを g とし、空気の質量は無視できるものとする。

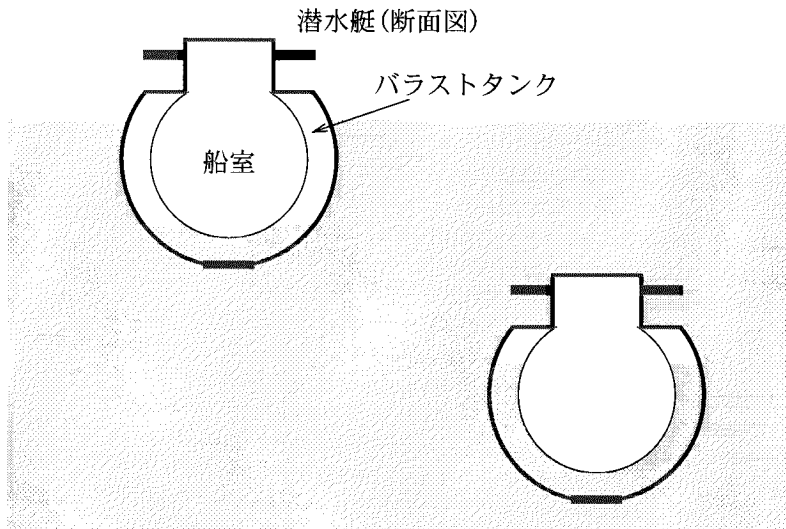


図 2

問 4 水深 100 m と 200 m での水圧の差は何 Pa ($= \text{N/m}^2$) か。最も適当な数値を、次の①～⑥のうちから一つ選べ。ただし、水の密度 ρ を $1.0 \times 10^3 \text{ kg/m}^3$ 、重力加速度の大きさ g を 9.8 m/s^2 とする。 Pa

- | | | |
|---------------------|---------------------|---------------------|
| ① 9.8 | ② 9.8×10^2 | ③ 9.8×10^3 |
| ④ 9.8×10^4 | ⑤ 9.8×10^5 | ⑥ 9.8×10^6 |

問 5 潜水艇が完全に水中にあり、浮力と重力がつりあって静止している。このとき、バラストタンク内の水の体積はいくらか。正しいものを、次の①～⑧のうちから一つ選べ。 5

- ① $\frac{M}{\rho}$ ② $\frac{M}{\rho} - V$ ③ $V - \frac{M}{\rho}$ ④ $\frac{M}{\rho} + V$
 ⑤ $\frac{Mg}{\rho}$ ⑥ $\frac{Mg}{\rho} - V$ ⑦ $V - \frac{Mg}{\rho}$ ⑧ $\frac{Mg}{\rho} + V$

問 6 潜水艇がバラストタンクを完全に空にして鉛直に^{から}浮上している。このとき、水から受ける抵抗力の大きさは速さ v に比例し、比例定数 b を用いて bv と表される。潜水艇の速さが一定になったとき、その速さ v はどのように表されるか。正しいものを、次の①～⑥のうちから一つ選べ。

$v =$ 6

- ① $\frac{(\rho V + M)g}{b}$ ② $\frac{(\rho V - M)g}{b}$ ③ $\frac{\rho Vg}{b}$
 ④ $b(\rho V + M)g$ ⑤ $b(\rho V - M)g$ ⑥ $b\rho Vg$

物理 I

C お茶の冷まし方について考えよう。

問 7 次の文章中の空欄 ・ に入れる数式の組合せとして正しいものを、下の①～⑨のうちから一つ選べ。

急須きゅうすに入った熱いお茶を、二つの湯飲みを用いて冷ましたい。ただし、二つの湯飲みは初め室温にあり、同じ熱容量をもつものとする。次の二つの方法を比べてみよう。

方法A：図3のように、全量の一つ目の湯飲みに入れたあと、二つ目の湯飲みに移す。

方法B：図4のように、全量を二つの湯飲みに均等にわけたあと、一つの湯飲みにとめる。

方法Aで一つ目の湯飲みが受け取った熱量 Q_A と、方法Bで空になった湯飲みが受け取った熱量 Q_B の関係は であり、方法Aで冷ましたお茶の温度 T_A と、方法Bで冷ましたお茶の温度 T_B の関係は となる。ただし、これらの過程では、お茶と湯飲みはすぐに同じ温度になるとし、湯飲み以外への熱の流出は無視できるものとする。

方法 A

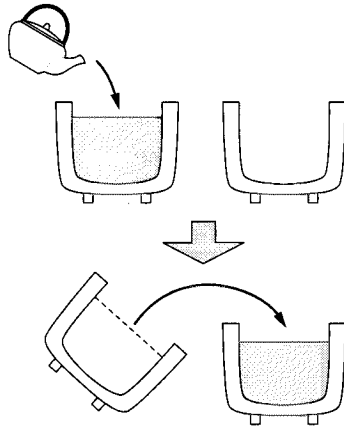


図 3

方法 B

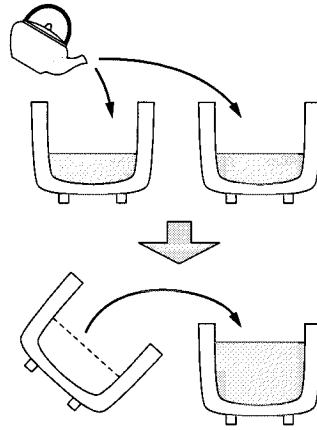


図 4

	ア	イ
①	$Q_A > Q_B$	$T_A > T_B$
②	$Q_A > Q_B$	$T_A = T_B$
③	$Q_A > Q_B$	$T_A < T_B$
④	$Q_A = Q_B$	$T_A > T_B$
⑤	$Q_A = Q_B$	$T_A = T_B$
⑥	$Q_A = Q_B$	$T_A < T_B$
⑦	$Q_A < Q_B$	$T_A > T_B$
⑧	$Q_A < Q_B$	$T_A = T_B$
⑨	$Q_A < Q_B$	$T_A < T_B$

物理 I

問 8 次に、空気中への熱の放出によるお茶の温度変化について考えよう。お茶は、時刻 0 で温度 T_0 であったが、しだいに冷めていき、やがて室温 T_1 になった。図 5 はその間の温度変化を示す。お茶が、時刻 0 から t までの間に放出した熱の総量 Q を表すグラフとして最も適当なものを、下の①～⑥のうちから一つ選べ。 8

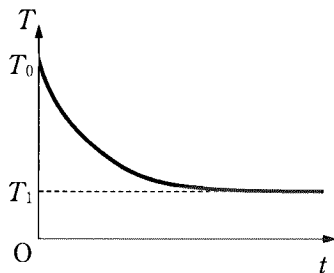
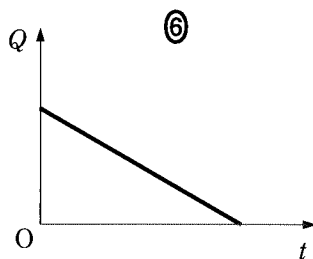
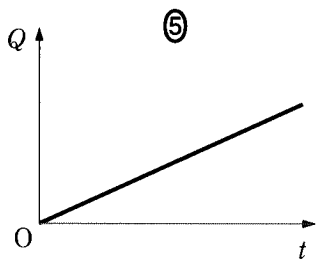
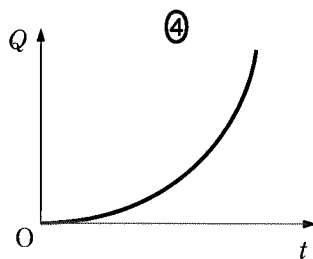
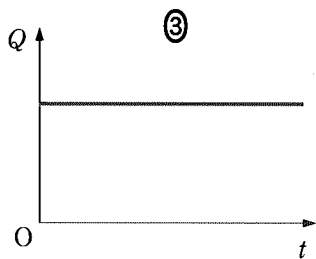
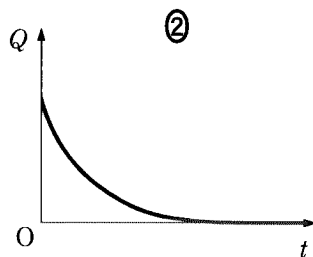
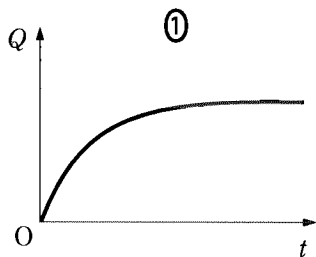


図 5



 **JS日本の学校** 

インターネット塾・予備校情報サイト

 **JS日本の塾** 