

物 理 I B

(全 問 必 答)

第 1 問 次の問い(問 1～5)に答えよ。〔解答番号 ～ 〕(配点 20)

問 1 赤色レーザーの単色光を約 1 m 離れたスクリーン上の点 O に照射する。
図 1 のように、レーザー光に毛髪を交差させるとスクリーン上に明暗の模様が現れた。この現象にはどのような波の性質がかかわっているか。適当なものを、下の①～⑤のうちから二つ選べ。ただし、解答の順序は問わない。

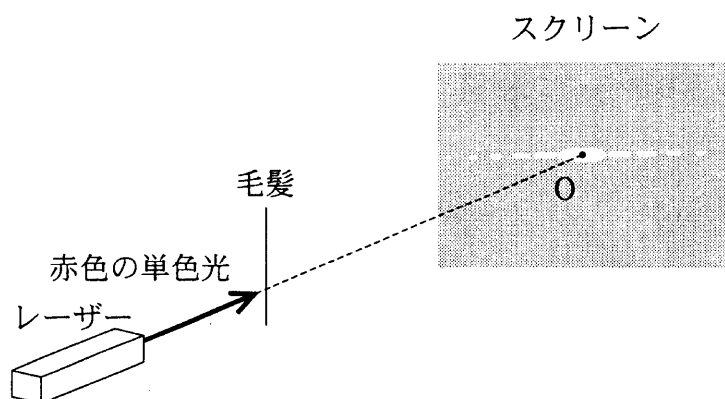


図 1

- ① 屈折 ② 回折 ③ 分散
④ 干渉 ⑤ 偏光

問 2 容器に閉じ込められた気体の断熱変化に関する記述として誤っているものを、次の①～④のうちから一つ選べ。

- ① 気体を圧縮する断熱変化では、気体の圧力は増加する。
- ② 気体を圧縮する断熱変化では、気体分子の平均の速さは増加する。
- ③ 断熱変化では、外部から気体になされた仕事は内部エネルギーの増加分に等しくなる。
- ④ 断熱変化では、熱の出入りが無いので体積が変化しても気体の温度は変わらない。

問 3 カリウム原子核 ${}^{40}_{19}\text{K}$ は、 β 崩壊して安定なカルシウム原子核 ${}^{40}_{20}\text{Ca}$ になる。はじめ ${}^{40}_{19}\text{K}$ だけが一定量あり、37.2 時間後に ${}^{40}_{19}\text{K}$ の個数と ${}^{40}_{20}\text{Ca}$ の個数の比が 1 : 7 になった。 ${}^{40}_{19}\text{K}$ の半減期は何時間か。最も適当なものを、次の①～⑥のうちから一つ選べ。 時間

- ① 6.2
- ② 12.4
- ③ 24.8
- ④ 37.2
- ⑤ 49.6
- ⑥ 74.4

物理 I B

問 4 静水中を一定の速さ V で進むことができる船がある。図 2 のように、左側から右側へ一定の速さ $\frac{V}{2}$ で流れている川を、地点 A から真向かいの地点 B までまっすぐ船で渡りたい。船首をどの方向に向けて進めばよいか。最も適当なものを、次の①～⑦のうちから一つ選べ。 5

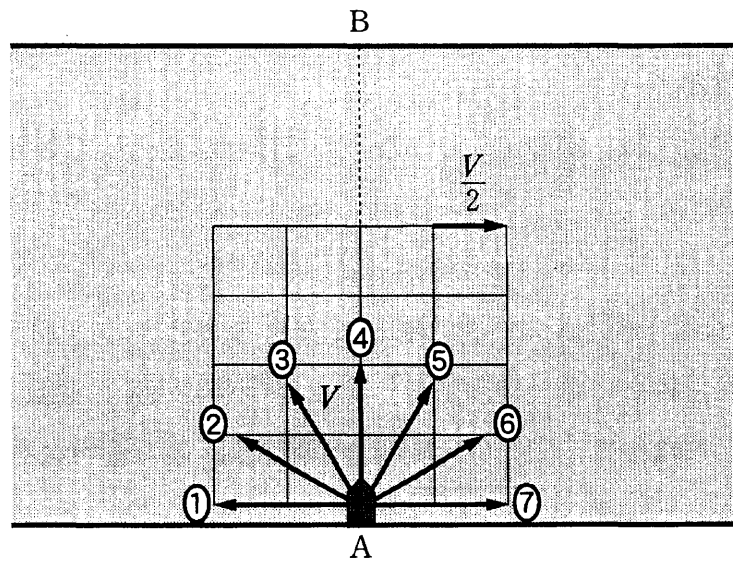


図 2

問 5 x 軸上に 2 点 A, B をとり, AB の中点を O とする。点 A に電気量 Q_1 の点電荷を, 点 B に電気量 Q_2 の点電荷を置いた。 x 軸上の各点で電位 V を測定したところ, 図 3 のような結果が得られた。二つの電気量 Q_1 と Q_2 の組合せとして最も適当なものを, 下の①~⑧のうちから一つ選べ。ただし, ①~⑧の Q は正とする。 $(Q_1, Q_2) =$ 6

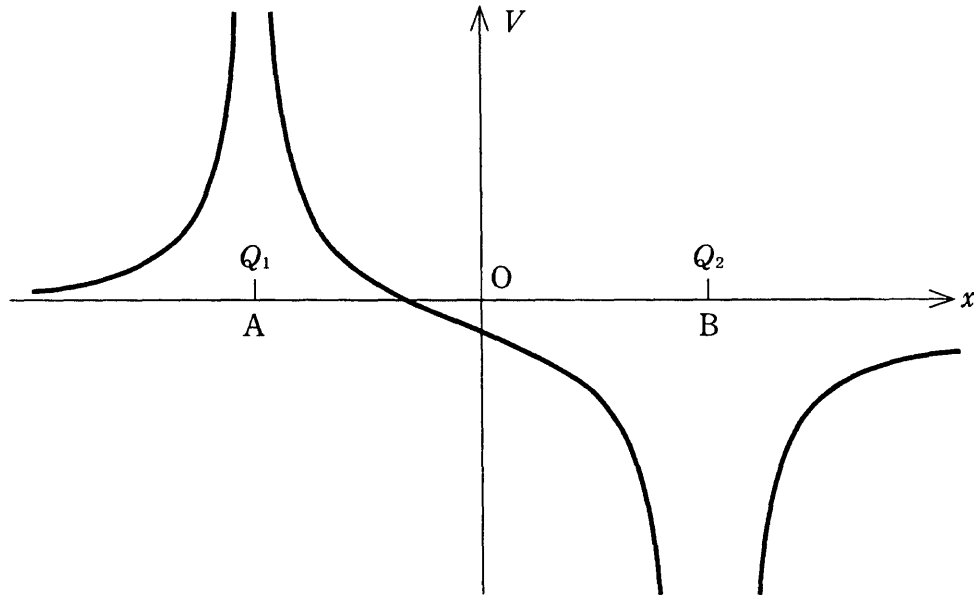


図 3

- | | |
|--------------|---------------|
| ① $(Q, 2Q)$ | ② $(-Q, 2Q)$ |
| ③ $(Q, -2Q)$ | ④ $(-Q, -2Q)$ |
| ⑤ $(2Q, Q)$ | ⑥ $(-2Q, Q)$ |
| ⑦ $(2Q, -Q)$ | ⑧ $(-2Q, -Q)$ |

物理 I B

第 2 問 次の文章(A・B)を読み, 下の問い(問 1 ~ 5)に答えよ。

[解答番号 ~] (配点 24)

A 図 1 のように, 長さ l の一様な棒 AB の端 A に糸を結び, この糸の他端を鉛直に立てた杭 CD 上の点 P につなぎ, 棒を杭の上に置いたところ, 棒は水平になり静止した。このとき棒が杭と接する点 C は点 A から距離 $\frac{l}{4}$ にあり, 糸が杭となす角度は θ であった。

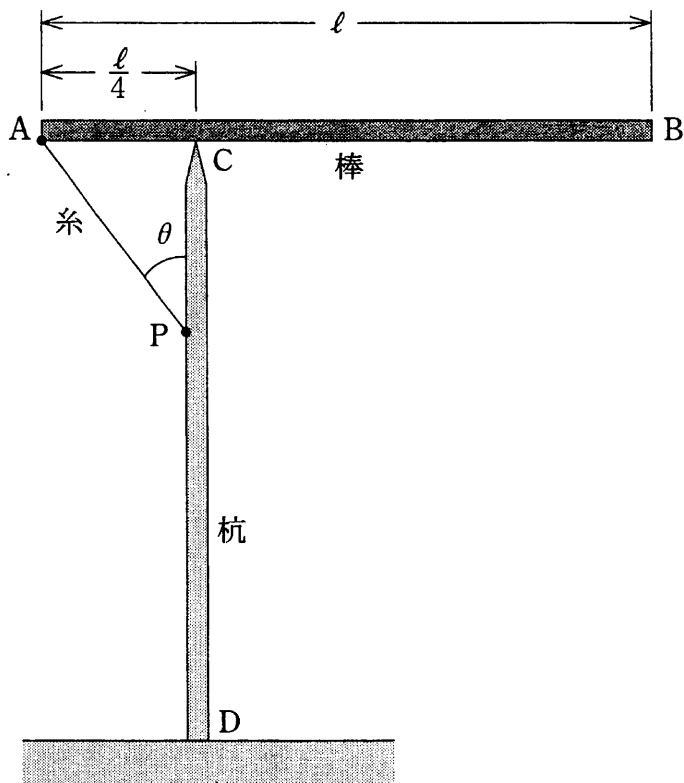
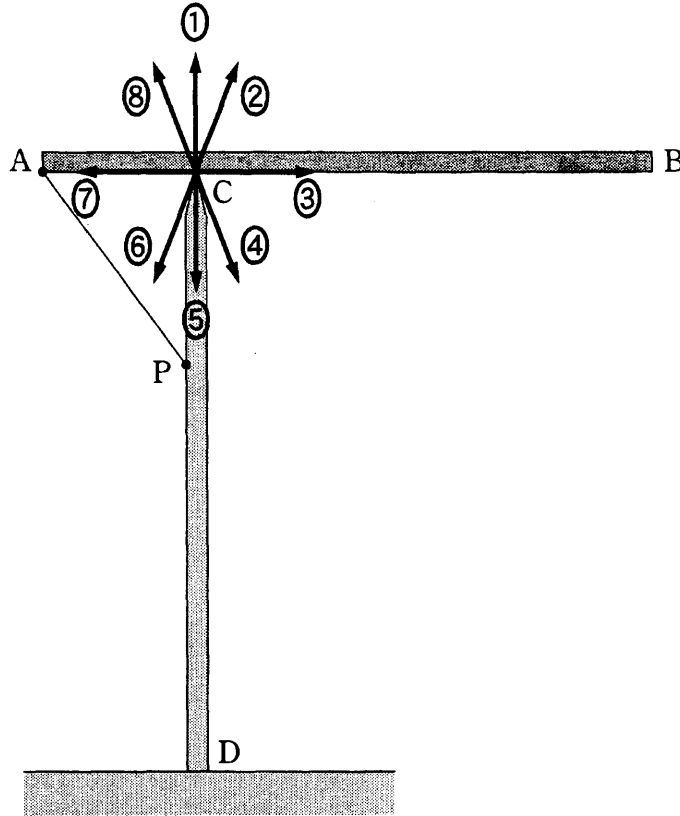


図 1

問 1 点 C で杭が棒に及ぼす力の方向として最も適当なものを、次の①～⑧のうちから一つ選べ。



問 2 棒 AB の質量を M とするとき、糸の張力 T はいくらか。正しいものを、次の①～⑥のうちから一つ選べ。ただし、重力加速度の大きさを g とする。

① $\frac{Mg}{2 \cos \theta}$

② $\frac{Mg}{2 \sin \theta}$

③ $\frac{Mg}{\cos \theta}$

④ $\frac{Mg}{\sin \theta}$

⑤ $2 Mg \cos \theta$

⑥ $2 Mg \sin \theta$

物理 I B

B 図2のように、質量 M の台が水平な床の上に置かれている。この台の上面では、摩擦がない曲面と摩擦がある水平面が点 Q で滑らかにつながっている。台の水平面から高さ h にある面上の点 P に質量 m の小物体を置き、静かに放す。ただし、空気による抵抗はなく、重力加速度の大きさを g とする。

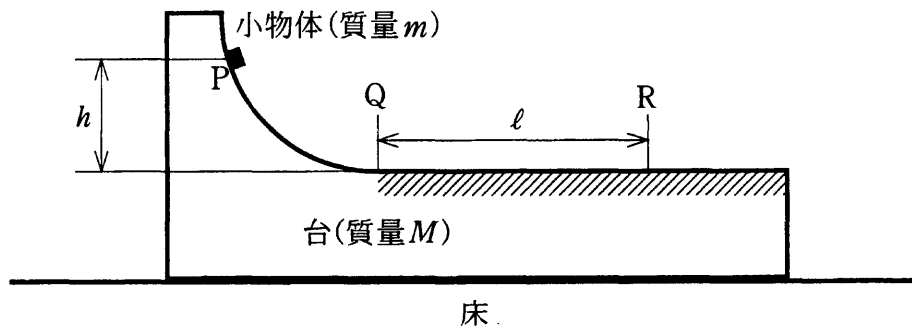


図 2

問 3 台が床に固定されているとき、小物体は点 Q まで滑り落ちたのち、点 Q から距離 ℓ だけ離れた点 R で止まった。QR 間の水平面と小物体の間の動摩擦係数 μ' はいくらか。正しいものを、次の①～⑥のうちから一つ選べ。

3

① $\sqrt{\frac{h}{\ell}}$

② $\sqrt{\frac{\ell}{h}}$

③ $\frac{h}{\ell}$

④ $\frac{\ell}{h}$

⑤ $\frac{\ell + h}{\ell}$

⑥ $\frac{\ell + h}{h}$

問 4 次に、台が床の上で摩擦なく自由に動くことができるようにした。台が静止した状態で、点 P から同じ小物体を静かに放した。小物体が台上の点 Q に達したときの、小物体の床に対する速度を v 、台の床に対する速度を V とする。ただし、速度は右向きを正とする。このとき、 v と V が満たすべき関係式はどれか。正しいものを、次の①～⑧のうちから二つ選べ。ただし、解答の順序は問わない。

4

5

① $mv + MV = 0$

② $mv - MV = 0$

③ $v + V = 0$

④ $v - V = 0$

⑤ $\frac{1}{2}mv^2 = \frac{1}{2}MV^2$

⑥ $\frac{1}{2}mv^2 + \frac{1}{2}MV^2 = mgh$

⑦ $\frac{1}{2}mv^2 = mgh$

⑧ $\frac{1}{2}MV^2 = mgh$

問 5 問 4 と同様に台が床の上で摩擦なく自由に動く場合、小物体は、点 Q を通り過ぎたのち、点 Q からある距離だけ離れた位置で台に対して停止した。この時点における台の床に対する運動はどうか。正しいものを、次の①～④のうちから一つ選べ。

6

- ① 小物体が停止しても、台は動くが、その進む方向は点 P の高さ h によって決まる。
- ② 小物体と台の間の摩擦力により、小物体が停止しても台は右向きに進む。
- ③ 小物体が曲面を下っている間は、台は小物体と反対方向に進むので、小物体が停止しても、慣性の法則により台は左向きに進む。
- ④ 小物体と台を合わせた全体には水平方向に外力が働かないため、運動量保存の法則により、小物体が停止すると台も停止する。

物理 I B

第 3 問 次の文章を読み、下の問い(問 1～3)に答えよ。

[解答番号 ～] (配点 12)

図 1 のように、ゴム管でつないだ二つのガラス管 A と B に密度 ρ の液体が入れている。ガラス管 A の上部には栓がついており、はじめ栓は開いている。ガラス管 A と B の断面積を S 、大気圧を p_0 、重力加速度の大きさを g とする。また、この液体は凝固も蒸発もしないものとする。

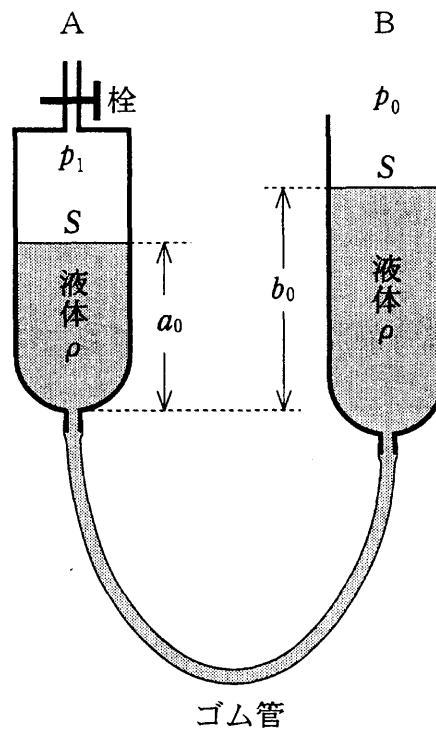


図 1

問 1 ポンプを用いてガラス管 A に空気を送り込んだのち、栓を閉じた。そのとき、図 1 のように、ガラス管 A と B の液面の高さは、ガラス管 A の底から測ってそれぞれ a_0 、 b_0 となった。ガラス管 A に閉じ込められた空気の圧力 p_1 はいくらか。正しいものを、次の①～⑥のうちから一つ選べ。 $p_1 =$

- ① $p_0 - (b_0 - a_0)\rho Sg$ ② $p_0 + (b_0 - a_0)\rho Sg$ ③ $(b_0 - a_0)\rho Sg$
 ④ $p_0 - (b_0 - a_0)\rho g$ ⑤ $p_0 + (b_0 - a_0)\rho g$ ⑥ $(b_0 - a_0)\rho g$

問 2 次に、栓を閉じたままガラス管Bを上下に動かし、ガラス管Aの液面の高さを変化させることによって、ガラス管Aに閉じ込められた空気の圧力を変える。図2のように、ガラス管A中の空気の圧力を大気圧 p_0 と同じにするための液面の高さを a_1 とする。 a_1 は、ガラス管Aの長さ L および問1の a_0 、 p_0 、 p_1 を用いるとどのように表されるか。正しいものを、下の①～④のうちから一つ選べ。ただし、ガラス管に閉じ込められた空気の温度は一定に保たれているものとし、また栓の部分の空気の体積は無視できるものとする。

2

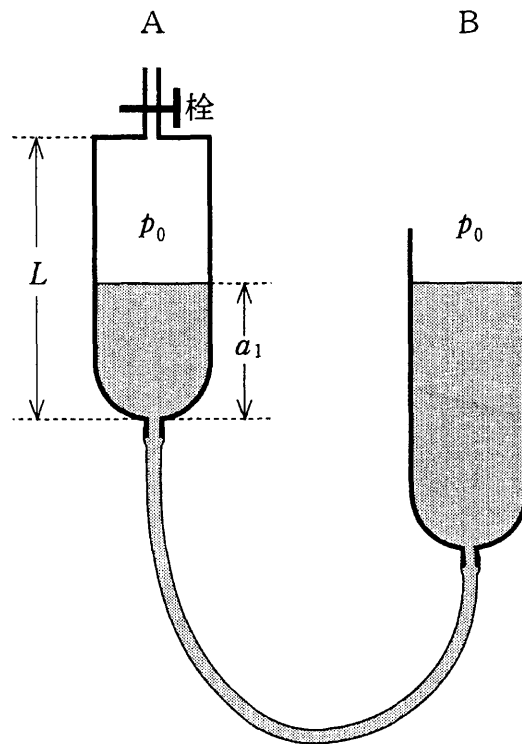


図 2

① $L - (L - a_0) \frac{p_1}{p_0}$

② $L - (L + a_0) \frac{p_1}{p_0}$

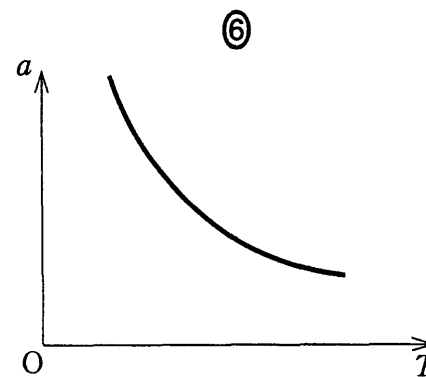
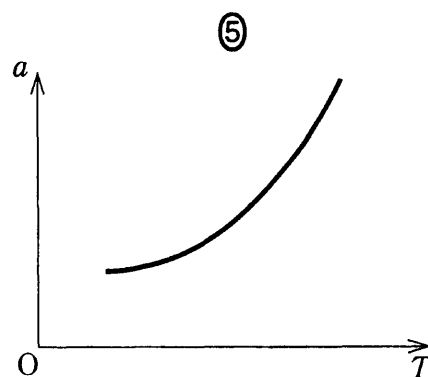
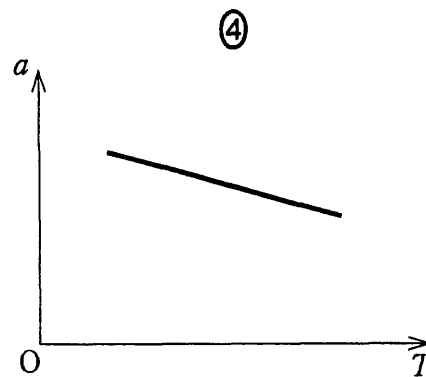
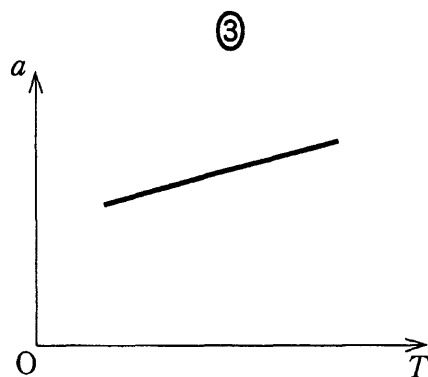
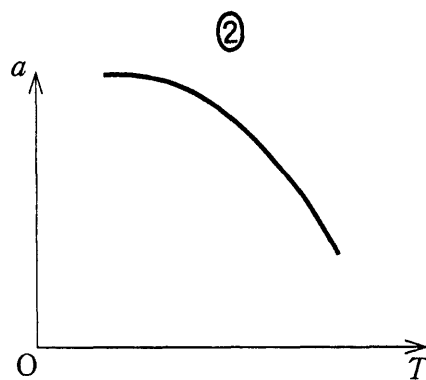
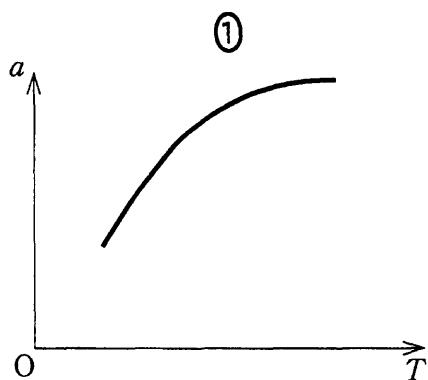
③ $L - (L - a_0) \frac{p_0}{p_1}$

④ $L - (L + a_0) \frac{p_0}{p_1}$

物理 I B

問 3 次に、ガラス管Aに閉じ込められた空気の温度を変化させる。ガラス管Bを上下させ、ガラス管Bの液面をAの液面と同じ高さに保つようにする。このとき、ガラス管Aの液面の高さ a と閉じ込められた空気の絶対温度 T の関係はどのようになるか。最も適当なものを、次の①～⑥のうちから一つ選べ。

3



物理 I B

第 4 問 次の文章(A・B)を読み、下の問い(問 1～5)に答えよ。

[解答番号 ～] (配点 20)

A 図 1 のように置いた二つの音源 S_1 , S_2 から振動数、振幅、位相が同じ正弦波の音波が発せられている。音源の前方にある直線 AB 上での音の聞こえ方を調べたところ、 S_1 , S_2 から等距離の点 O では音が最も大きく聞こえた。点 O から直線 AB 上にそって離れるとしだいに音の大きさが小さくなり、点 P ではじめて極小となった。さらに点 O から離れていくと今度はしだいに音が大きくなり、点 Q で音の大きさは再び極大となった。

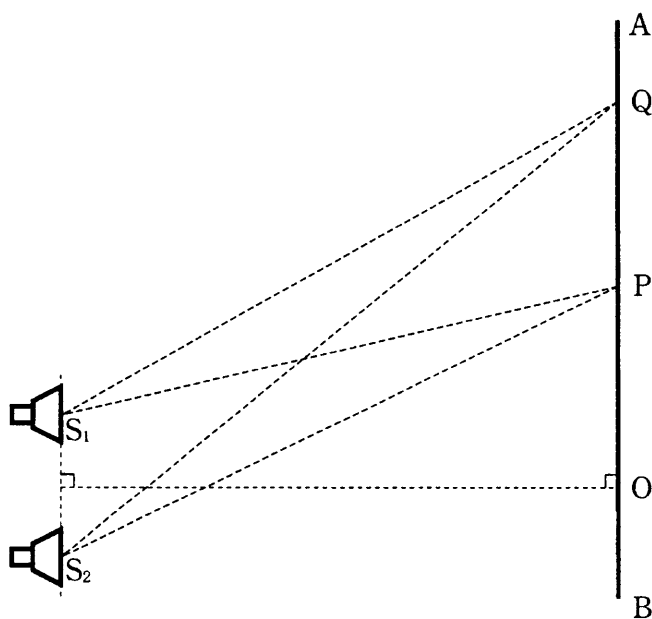


図 1

問 1 二つの音源と観測点との間の距離がそれぞれ、 $S_1P = 5.1 \text{ m}$, $S_2P = 5.4 \text{ m}$, $S_1Q = 5.8 \text{ m}$ であったとすると、距離 S_2Q は何 m か。最も適当なものを、次の①～⑥のうちから一つ選べ。 m

- | | | |
|-------|-------|-------|
| ① 5.8 | ② 6.1 | ③ 6.4 |
| ④ 6.7 | ⑤ 7.0 | ⑥ 7.3 |

問 2 音源 S_1 の位相を音源 S_2 の位相と逆にして同様の実験をするとどうなるか。最も適当なものを、次の①～⑤のうちから一つ選べ。 2

- ① 音の大きさは、点 O, Q で極小になり、点 P では極大になる。
- ② 音の大きさは、点 O, P で極小になり、点 Q では極大になる。
- ③ 音の大きさは、点 O, P で極大になり、点 Q では極小になる。
- ④ 音の大きさは、点 O で極大になり、点 P, Q で極小になる。
- ⑤ 音の大きさは、点 O で極小になり、点 P, Q で極大になる。

問 3 音源 S_2 を音源 S_1 とは少し異なる振動数で鳴らしたときの音の聞こえ方はどうなるか。最も適当なものを、次の①～⑤のうちから一つ選べ。 3

- ① 点 O と点 Q では低い音が聞こえ、点 P では高い音が聞こえる。
- ② 点 O と点 Q では高い音が聞こえ、点 P では低い音が聞こえる。
- ③ 点 P ではうなりが聞こえ、点 O と点 Q ではうなりが聞こえない。
- ④ 点 O と点 Q ではうなりが聞こえ、点 P ではうなりが聞こえない。
- ⑤ OQ 間どこでもうなりが聞こえる。

物理 I B

B 異なる屈折率をもつ二つの媒質の境界面における光の屈折について考えよう。

問 4 図 2 のように、空気中から屈折率 n_1 のガラス直方体 ABCD の側面 AB に平行光線を入射させる。図 2 の点 P と点 S は AB 上にあり、PQ は入射光の進行方向に垂直、RS は屈折光の進行方向に垂直である。距離 QS は距離 PR の何倍か。正しいものを、下の①～⑥のうちから一つ選べ。ただし、空気の屈折率を n_0 とし、 $n_1 > n_0$ とする。 4 倍

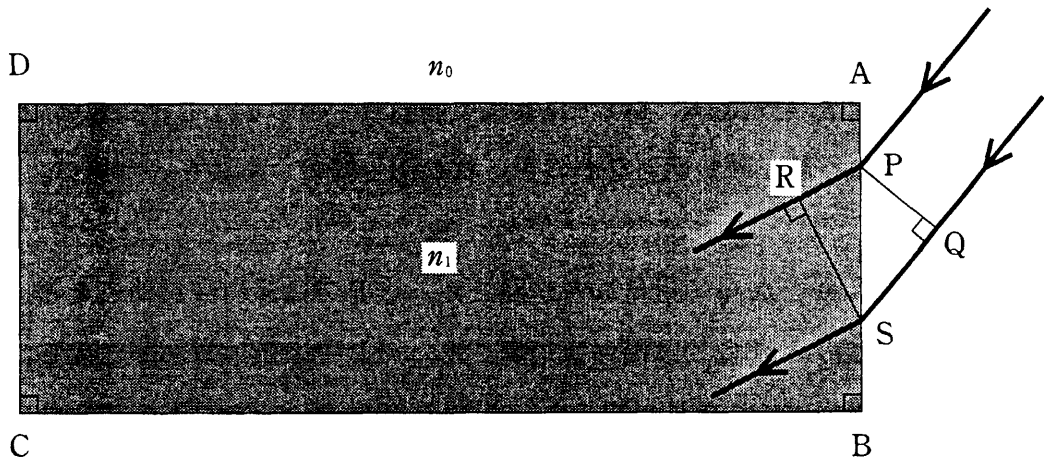


図 2

① $\sqrt{\frac{n_0}{n_1} + 1}$

② $\sqrt{\frac{n_1}{n_0}}$

③ $\frac{n_0}{n_1} + 1$

④ $\frac{n_1}{n_0}$

⑤ $\left(\frac{n_0}{n_1} + 1\right)^2$

⑥ $\left(\frac{n_1}{n_0}\right)^2$

問 5 次に、図 3 のように、ガラス直方体の上面と下面に屈折率 n_2 のガラス板を密着させて、光線を側面 AB から入射させた。このとき、ガラス直方体中で光線が全反射を繰り返しながら、側面 CD まで到達するためには、 n_1 、 n_2 、図 3 の角度 θ の間にどのような関係がなければならないか。正しいものを、下の①～⑧のうちから一つ選べ。 5

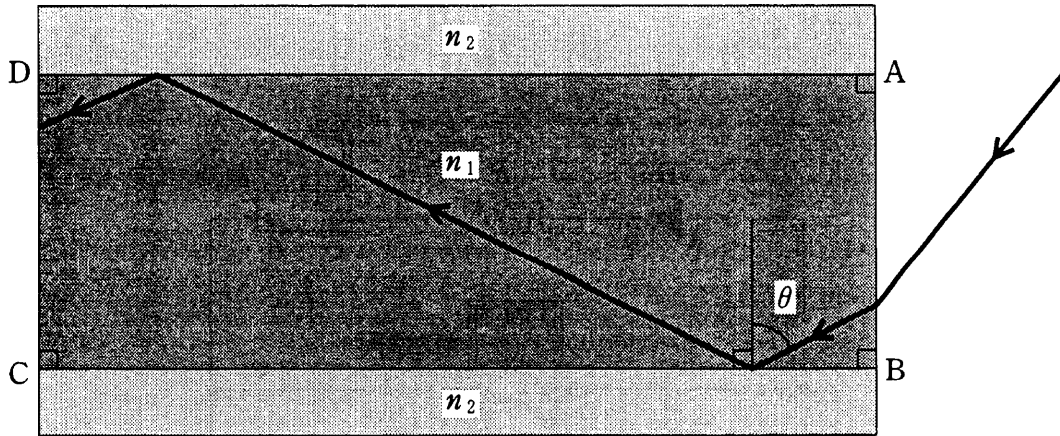


図 3

- | | |
|---|---|
| ① $n_1 < n_2$ および $\cos \theta > \frac{n_1}{n_2}$ | ② $n_1 > n_2$ および $\cos \theta > \frac{n_2}{n_1}$ |
| ③ $n_1 < n_2$ および $\cos \theta < \frac{n_1}{n_2}$ | ④ $n_1 > n_2$ および $\cos \theta < \frac{n_2}{n_1}$ |
| ⑤ $n_1 < n_2$ および $\sin \theta > \frac{n_1}{n_2}$ | ⑥ $n_1 > n_2$ および $\sin \theta > \frac{n_2}{n_1}$ |
| ⑦ $n_1 < n_2$ および $\sin \theta < \frac{n_1}{n_2}$ | ⑧ $n_1 > n_2$ および $\sin \theta < \frac{n_2}{n_1}$ |

物理 I B

第 5 問 次の文章(A・B)を読み、下の問い(問 1～6)に答えよ。

[解答番号 ～] (配点 24)

A 図 1 のように、半導体ダイオード D、大きさ R の抵抗、電流計、電圧計、直流電源を接続した回路がある。半導体ダイオード D にかかる電圧と流れる電流の関係は、図 2 のように与えられる。ただし、 a 側の電位が b 側に対して高い場合に電圧を正とする。

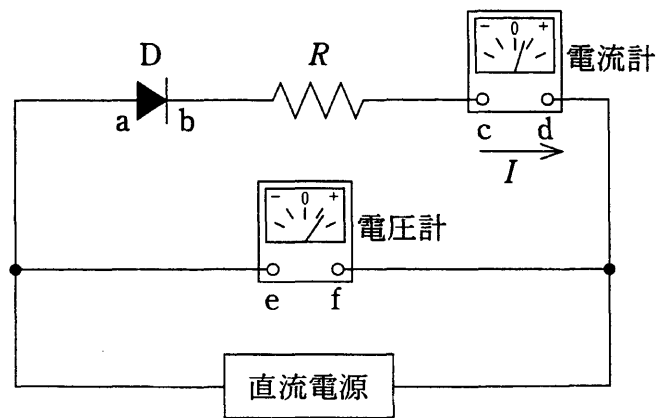


図 1

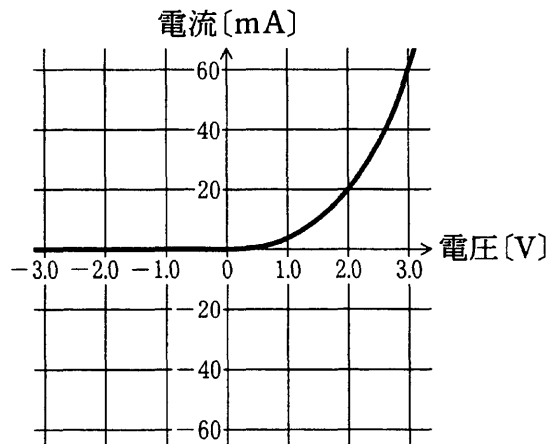


図 2

問 1 電流計が電流 I を示し、電圧計が電圧 E を示すとき、半導体ダイオード D にかかっている電圧 V はいくらか。正しいものを、次の①～④のうちから一つ選べ。ただし、電流計が示す電流 I は点 c から点 d に向かって流れる場合を正とし、電圧計が示す電圧 E は点 f に対して点 e の電位が高い場合を正とする。

① $V = E + RI$

② $V = E - RI$

③ $V = -E + RI$

④ $V = -E - RI$

問 2 図 1 の回路において抵抗が $R = 50 \Omega$ 、電圧計の読みが $E = 3.0 \text{ V}$ のとき、半導体ダイオード D を流れる電流の大きさはいくらか。最も適当なものを、次の①～⑥のうちから一つ選べ。 mA

① 0

② 10

③ 20

④ 30

⑤ 40

⑥ 60

問 3 半導体ダイオードに関係した記述として適当でないものを、次の①～④のうちから一つ選べ。

① 半導体を流れる電流の担い手は、 p 型では正孔、 n 型では電子である。

② 半導体を流れる電流の担い手が移動する方向は、電子では電流と同じ向きで、正孔では電流と逆向きである。

③ 半導体ダイオードには電流を一方向によく通す整流作用がある。

④ 半導体ダイオードは p 型、 n 型の二つの半導体を接合して作ることができる。

物理 I B

B 図3のような、起電力 E の電池、電気容量が C と $2C$ のコンデンサー、大きさ R の抵抗からなる回路がある。はじめスイッチ S_1 とスイッチ S_2 はともに開いており、コンデンサーに電荷は蓄えられていなかった。

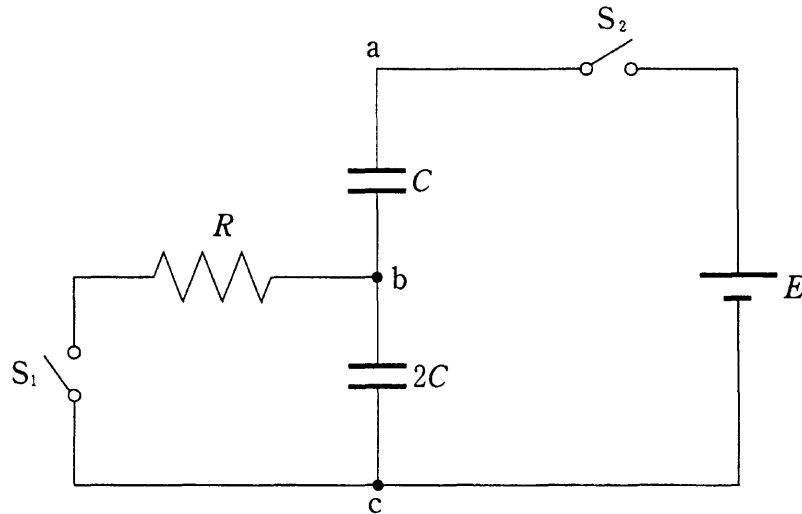


図 3

問 4 スイッチ S_1 が開いているとき、点 a と点 c の間のコンデンサーの合成容量はいくらか。正しいものを、次の①～⑥のうちから一つ選べ。 4

- | | | |
|------------------|------------------|--------|
| ① $\frac{C}{2}$ | ② $\frac{2C}{3}$ | ③ C |
| ④ $\frac{3C}{2}$ | ⑤ $2C$ | ⑥ $3C$ |

問 5 次にスイッチ S_1 を開いたまま、スイッチ S_2 を閉じた。このとき、点 b の点 c に対する電位はいくらか。正しいものを、次の①～⑦のうちから一つ選べ。 5

- | | | | |
|-------------------|------------------|------------------|-------|
| ① $-\frac{2E}{3}$ | ② $-\frac{E}{2}$ | ③ $-\frac{E}{3}$ | ④ 0 |
| ⑤ $\frac{E}{3}$ | ⑥ $\frac{E}{2}$ | ⑦ $\frac{2E}{3}$ | |

問 6 次にスイッチ S_2 を開き、その後スイッチ S_1 を閉じた。このとき、二つのコンデンサーに蓄えられている静電エネルギーの和は、問 5 の場合に比べてどうなるか。最も適当なものを、次の①～⑤のうちから一つ選べ。 6

- ① 抵抗 R に電流が流れ、静電エネルギーの和は減少する。
- ② 二つのコンデンサーに蓄えられている電気量はどちらも変わらず、静電エネルギーの和は変わらない。
- ③ 回路が電源から切り離されたので、静電エネルギーの和は増加する。
- ④ 回路が電源から切り離されたので、静電エネルギーの和は変わらない。
- ⑤ エネルギー保存の法則により、静電エネルギーの和は変わらない。

問題と解答は、独立行政法人 大学入試センターホームページより転載しています。
ただし、著作権上の都合により、一部の問題・画像を省略しています。

日本一の学校情報



<http://www.js88.com>

インターネット塾・予備校情報サイト



<http://jyuku.js88.com>