

物 理 基 礎

(解答番号 ~)

第 1 問 次の問い(問 1 ~ 5)に答えよ。(配点 20)

問 1 次の三つの文(a), (b), (c)はそれぞれ異なる発電方法の特徴を述べている。
それらの発電方法の組合せとして最も適当なものを、下の①~⑥のうちから一つ選べ。

- (a) 発電量の調節は容易だが、発電の過程で温室効果ガスである二酸化炭素が大量に発生する。
- (b) 熱エネルギーを経ないでエネルギーが変換され、発電の過程で二酸化炭素は発生しない。
- (c) 発電の過程で二酸化炭素は発生しないが、長期間にわたる管理の必要な廃棄物が生じる。

	(a)	(b)	(c)
①	水力発電	火力発電	原子力発電
②	水力発電	原子力発電	火力発電
③	火力発電	水力発電	原子力発電
④	火力発電	原子力発電	水力発電
⑤	原子力発電	水力発電	火力発電
⑥	原子力発電	火力発電	水力発電

問 2 ばね定数 k の軽いばねの一端を固定し、他端を大きさ F の力で引っ張ったところ、図 1 のような、 F と自然の長さからの伸び x の関係が得られた。

$x = 0.20 \text{ m}$ のとき、ばねに蓄えられた弾性エネルギーは何 J か。最も適当な数値を、下の①～⑥のうちから一つ選べ。 2 J

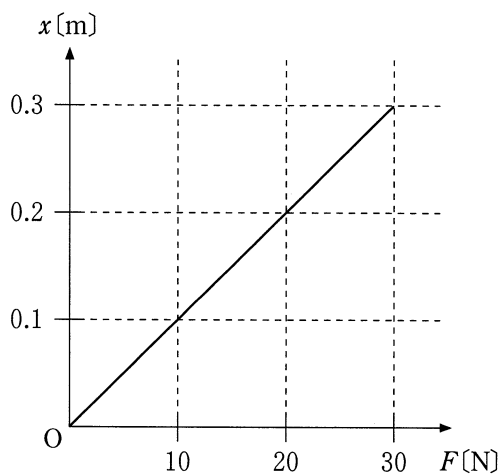


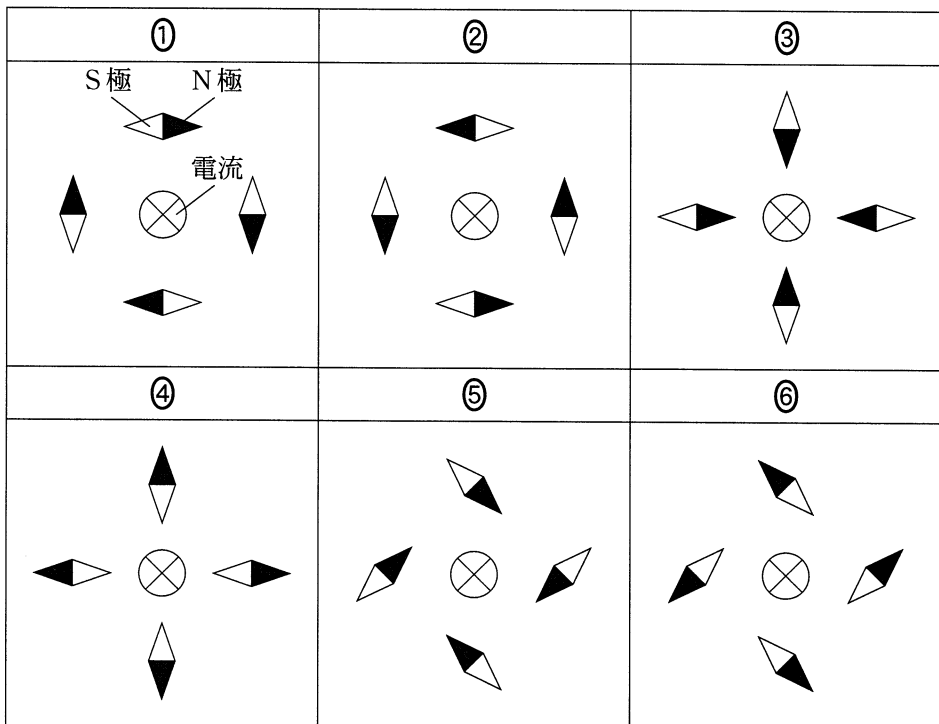
図 1

- | | | |
|--------|--------|--------|
| ① 1.0 | ② 2.0 | ③ 4.0 |
| ④ 0.10 | ⑤ 0.20 | ⑥ 0.40 |

物理基礎

問 3 紙面に垂直に表から裏に向かって流れる直線電流がつくる磁場(磁界)を考える。紙面上に置いた方位磁針の様子を表す図として最も適当なものを、次の①～⑥のうちから一つ選べ。ただし、方位磁針どうしが互いに及ぼす影響や地磁気は無視できるものとする。

3



問 4 図 2 のような、正弦波の定常波を考える。振動の周期は 0.40 s 、腹の位置における振幅は 15 cm である。位置 0 において、ある時刻の変位が -15 cm のとき、その 0.30 s 後の変位は何 cm か。最も適当な数値を、下の①~⑦のうちから一つ選べ。 cm

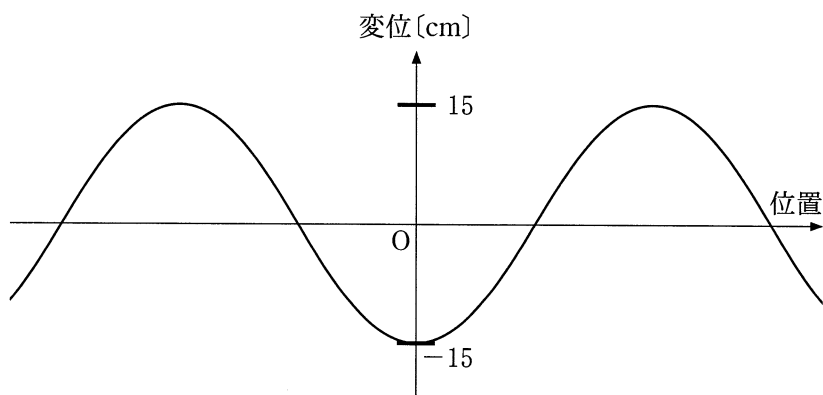


図 2

- | | | | |
|--------|-------|-------|-------|
| ① 15 | ② 11 | ③ 7.5 | ④ 0.0 |
| ⑤ -7.5 | ⑥ -11 | ⑦ -15 | |

物理基礎

問 5 水を氷の状態から温めたところ、図3のように温度が変化した。下の文章中の空欄 **ア** ・ **イ** に入れる語句の組合せとして最も適当なものを、下の①～⑥のうちから一つ選べ。 **5**

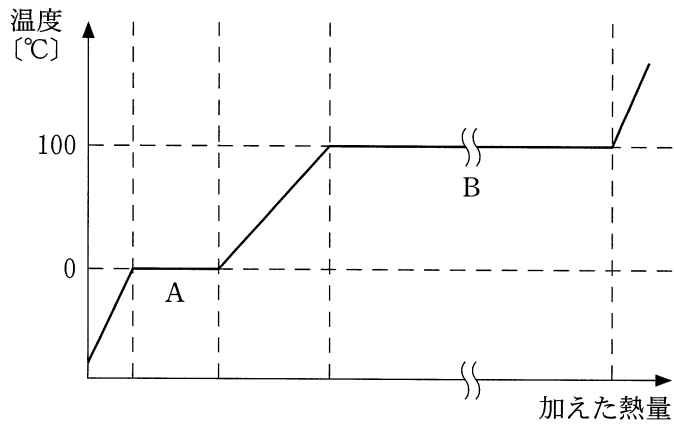


図 3

区間 A と区間 B では温度が変化しなかった。これは加えた熱が **ア** のに使われるためである。グラフの傾きが、固体状態のときより液体状態のときの方が小さいので、比熱は液体状態の方が **イ** ことがわかる。

	ア	イ
①	分子間の結びつきを弱めたり切ったりする	大きい
②	分子間の結びつきを弱めたり切ったりする	小さい
③	化学反応を引き起こす	大きい
④	化学反応を引き起こす	小さい
⑤	全体の分子の数を増やす	大きい
⑥	全体の分子の数を増やす	小さい

物理基礎

第2問 次の文章(A・B)を読み、下の問い(問1～4)に答えよ。(配点 15)

A 基本振動数が 360 Hz となるように、長さ 0.450 m の弦が弦楽器に張られている。

問1 次の文章中の空欄 ・ に入れる数値の組合せとして最も適当なものを、下の①～⑧のうちから一つ選べ。

弦を伝わる波の速さは m/s である。この弦を振動数 Hz で振動させると、腹が二つの定常波ができる。

	ア	イ
①	162	180
②	162	720
③	324	180
④	324	720
⑤	400	180
⑥	400	720
⑦	800	180
⑧	800	720

問 2 弦楽器から振動数 360 Hz の音を発生させ、その近くでおんさを鳴らしたところ、4 秒間に 8 回のうなりが聞こえた。弦を張る力を少しだけ強めたところ、弦楽器が発生する音は高くなり、その結果うなりはなくなった。おんさの振動数は何 Hz か。最も適当な数値を、次の①～⑦のうちから一つ選べ。 Hz

- ① 352 ② 356 ③ 358 ④ 360
⑤ 362 ⑥ 364 ⑦ 368

物理基礎

B 電気抵抗について考える。

問 3 次の文章中の空欄 **ウ** ・ **エ** に入れる式と単位の組合せとして正しいものを、下の①～⑨のうちから一つ選べ。 **8**

抵抗値 R の抵抗に大きさ I の電流を時間 t だけ流した。発生したジュール熱は **ウ** と表され、その単位であるジュール(記号 J)は基本単位 kg, m, s を用いて **エ** と表される。

	ウ	エ
①	RIt	$\text{kg}\cdot\text{m}^2/\text{s}$
②	RIt	$\text{kg}\cdot\text{m}/\text{s}$
③	RIt	$\text{kg}\cdot\text{m}^2/\text{s}^2$
④	RI^2t	$\text{kg}\cdot\text{m}^2/\text{s}$
⑤	RI^2t	$\text{kg}\cdot\text{m}/\text{s}$
⑥	RI^2t	$\text{kg}\cdot\text{m}^2/\text{s}^2$
⑦	R^2It	$\text{kg}\cdot\text{m}^2/\text{s}$
⑧	R^2It	$\text{kg}\cdot\text{m}/\text{s}$
⑨	R^2It	$\text{kg}\cdot\text{m}^2/\text{s}^2$

問 4 抵抗値 $10\ \Omega$ と $30\ \Omega$ の二つの抵抗を、図 1(a) および (b) のように接続し、直流電源で $10\ \text{V}$ の電圧を加えた。それぞれの回路において、 $30\ \Omega$ の抵抗に流れる電流 I_1 と I_2 の値の組合せとして最も適当なものを、下の①～⑨のうちから一つ選べ。 9

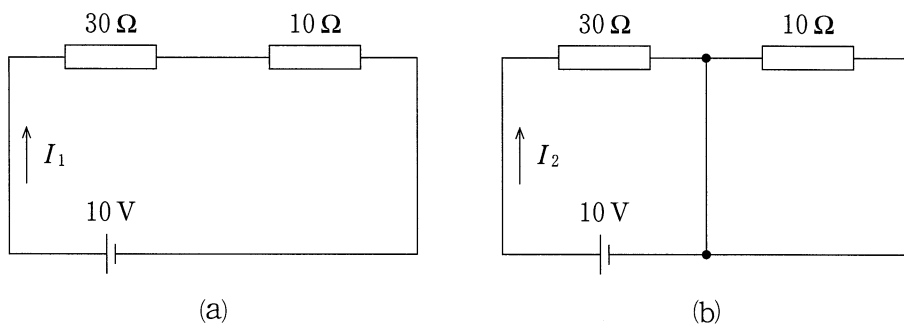


図 1

	I_1 [A]	I_2 [A]
①	0.25	0.25
②	0.25	0.33
③	0.25	1.3
④	0.33	0.25
⑤	0.33	0.33
⑥	0.33	1.3
⑦	1.3	0.25
⑧	1.3	0.33
⑨	1.3	1.3

物理基礎

第3問 次の文章(A・B)を読み, 下の問い(問1～4)に答えよ。(配点 15)

A 水平面と角度 θ をなす, なめらかな斜面上の物体の運動を考える。重力加速度の大きさを g とする。

問1 図1のように, 斜面上に質量 m の小物体を置き, 水平方向に大きさ F の力を加えて静止させた。 F を表す式として正しいものを, 下の①～⑦のうちから一つ選べ。 $F =$

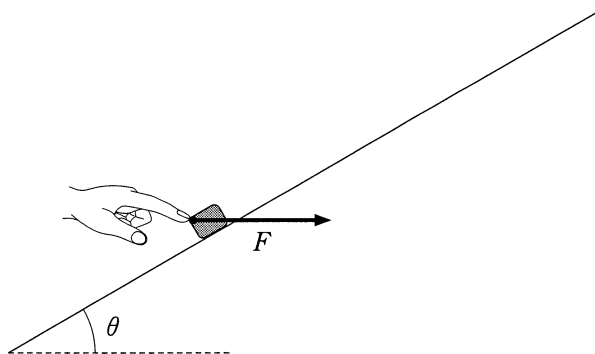


図 1

- ① $mg \sin \theta$ ② $mg \cos \theta$ ③ $mg \tan \theta$
④ $\frac{mg}{\sin \theta}$ ⑤ $\frac{mg}{\cos \theta}$ ⑥ $\frac{mg}{\tan \theta}$
⑦ mg

問 2 小物体を斜面上の点 P から斜面に沿って上向きに速さ v_0 で打ち出したところ、図 2 のように小物体は斜面を上り、点 P から L だけ離れた点 Q を速さ v で通過した。 v を表す式として正しいものを、下の①～⑧のうちから一つ選べ。 $v = \boxed{11}$

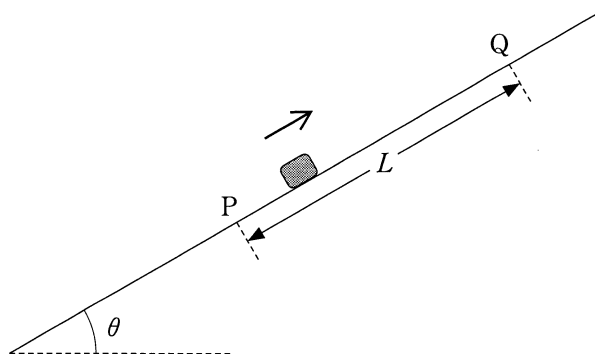


図 2

- | | |
|------------------------------------|------------------------------------|
| ① $\sqrt{v_0^2 + gL}$ | ② $\sqrt{v_0^2 - gL}$ |
| ③ $\sqrt{v_0^2 + 2gL}$ | ④ $\sqrt{v_0^2 - 2gL}$ |
| ⑤ $\sqrt{v_0^2 + gL \sin \theta}$ | ⑥ $\sqrt{v_0^2 - gL \sin \theta}$ |
| ⑦ $\sqrt{v_0^2 + 2gL \sin \theta}$ | ⑧ $\sqrt{v_0^2 - 2gL \sin \theta}$ |

物理基礎

B 図3のように、軽い糸でつながった、質量 M の物体 A と質量 m の物体 B が、なめらかな水平面上に置かれている。物体 A に一定の大きさ F の力を水平方向に加え、全体を等加速度運動させる。ただし、糸は水平であるものとする。

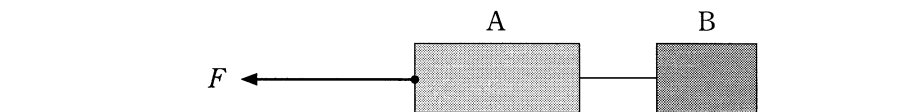


図 3

問 3 物体 A と物体 B をつなぐ糸の張力の大きさを表す式として正しいものを、次の①～⑥のうちから一つ選べ。 12

① $\frac{m}{M+m} F$

② $\frac{M+m}{m} F$

③ $\frac{M+m}{M} F$

④ $\frac{M}{M+m} F$

⑤ $\frac{M}{m} F$

⑥ $\frac{m}{M} F$

問 4 運動中のある時刻における物体 A と物体 B の運動エネルギー E_A と E_B の比 $\frac{E_A}{E_B}$ を表す式として正しいものを、次の①～⑤のうちから一つ選べ。

$$\frac{E_A}{E_B} = \boxed{13}$$

- ① 1 ② $\frac{m}{M}$ ③ $\frac{M}{m}$ ④ $\frac{m^2}{M^2}$ ⑤ $\frac{M^2}{m^2}$

問題と解答は、独立行政法人 大学入試センターホームページより転載しています。
ただし、著作権上の都合により、一部の問題・画像を省略しています。